



T 250 EKO

ELEKTROMEKANİK TURNİKE

Güçlü Mekanizma

Yoğun Geçişlere Uygun

Uzun Ömürlü

Darbelere Dayanıklı

Güvenilir

Yedek Parça Desteği

İç ve Dış Kullanım

T 250 EKO ELEKTROMEKANİK TURNİKE

T 250 EKO, geçiş kontrol için dünya çapında kabul gören en temel turnike modelidir. Makim'in geliştirdiği güçlü mekanizma sayesinde T 250 EKO turnike, özellikle yoğun geçişlerin olduğu alanlarda güvenle ve uzun yıllar kullanılabilir.

Uygulama Alanları

Toplu taşıma alanları, üniversiteler, bankalar, iş merkezleri, eğlence parkları, müzeler, spor salonları ve konser girişleri gibi kalabalık alanlarda dahi sorunsuz bir uygulama sağlanabilir.

Materyal

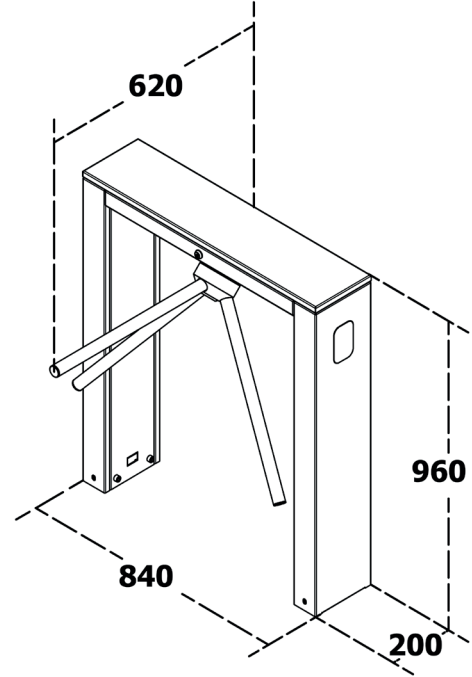
T 250 EKO üç kollu turnike standart olarak 304 paslanmaz çelikten üretilir. Tüm kollar ve gövde paslanmaz çelik, göbek kısmı paslanmaya karşı alüminyum malzemeden üretilmiştir. Turnike mekanizmasındaki bazı kritik parçalar, Makim'in üretim tesislerinde, özel hassas döküm teknolojisiyle üretilir. Bu sayede sistemin darbelere dayanıklılığı ve uzun yıllar problemsiz çalışması güvence altına alınır. Makim mühendisleri tarafından geliştirilen kontrol kartları sayesinde, T 250 EKO turnike birçok farklı mod ve bağlantıda çalıştırılabilir.

Genel Kullanım

T 250 EKO turnikeden çift yönlü geçiş sağlanabilir. Kart okuyucu, parmakizi ve ya yüz tanıma gibi her türlü geçiş kontrol cihazı, kuru kontak üzerinden turnikeye kolaylıkla entegre edilebilir. Geçiş hakkı verildiği anda turnike kilidi açılır ve hafifçe kollara dokunularak geçiş sağlanır. Kolların bir tur dönme işlemi tamamlandığı anda turnike kilitlenir. Eğer kilit açıldıktan sonra 15 sn içerisinde geçiş yapılmazsa, turnike önce sesli uyarı verir ve sonra tekrar kilitlenir. T 250 EKO turnikenin her iki tarafında geçiş yönünü gösteren, kırmızı çarpı ve yeşil ok şeklinde LED ışıklar mevcuttur. Turnikeden, 1 dakikada 30'dan fazla geçiş yapılabilir.

Güvenlik

Elektrik kesilmesi durumunda, T 250 EKO turnikenin kolları iki yönde serbest geçiş imkanı verir. Opsiyon olarak, düşen kol mekanizması sağlanabilir. Düşen kol mekanizmasında, acil durumlarda sistemden gelen sinyal ile turnikenin kolları düşürülerek geçiş yolu tamamen boş hale getirilir. Böylece, gerektiğinde mekanın hızlıca boşaltılması mümkün hale gelir.



Kontrol / Çalışma Voltajı	100-230 VAC 50/60 Hz
Güç Tüketimi	30 W
Çalışma Sıcaklığı	- 20° C - + 70° C Opsiyonel Isıtıcı İle - 30° C
Geçiş Hızı	30 Kişi / Dakika
Geçiş Aralığı	Min. 42 cm / Max. 47 cm
Ağırlık	28 Kg
Kullanım Alanları	İç Ortam / Dış Ortam (Kapak silikonlandığında)
Opsiyonel Aksesuarlar	Düşen kol, biyometrik okuyucu, kart okuyucu, buton ünitesi, uzaktan kumanda ünitesi, sayaç bağlantısı
Koruma	IP 54
Güvenlik Seviyesi	●●●●○

FABRİKA

Adres: Sincan Organize Sanayi Bölgesi,
Erkunt Cd. No: 20 06930 Sincan / Ankara
Tel: +90 (312) 267 56 87 Faks: 0 (312) 267 56 99
satis@makim.com.tr

ANKARA SATIŞ OFİSİ

Adres: Batı Sitesi Mah. Gersan, 2307 Sk/3.Cad.
No:16 06970 Ergazi / Ankara
Tel: +90 (312) 257 02 52 Faks: 0 (312) 257 02 55
pazarlama@makim.com.tr

ŞUBE

Adres: Perpa Ticaret Merkezi, B Blok
Kat: 7-8 No: 987-989 Şişli İstanbul
Tel: +90 (212) 210 29 41 Faks: 0 (212) 210 68 15
sube@makim.com.tr

DEPO VE TEKNİK GÖNDERİM

Adres: Perpa Ticaret Merkezi, B Blok
Kat: 1-2 No:57 Şişli İstanbul
Tel: +90 (212) 210 29 41 Faks: 0 (212) 210 68 15
sube@makim.com.tr